

仕様

ホッパー容量 120リットル

搬送量 60~100Kg 毎分

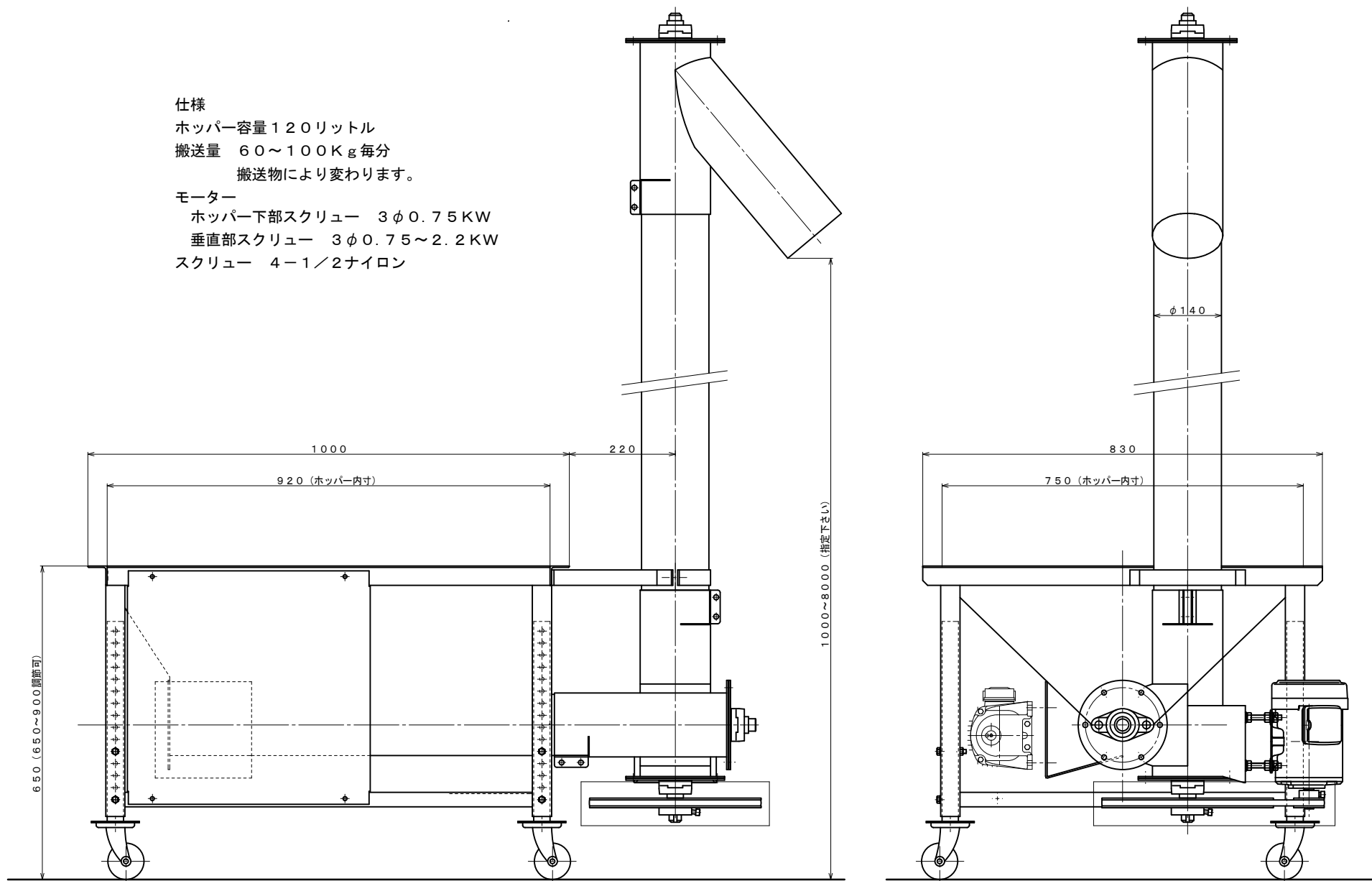
搬送物により変わります。

モーター

ホッパー下部スクリュウ 3φ0.75KW

垂直部スクリュウ 3φ0.75~2.2KW

スクリュウ 4-1/2ナイロン



据え付け時は、キャスターを取り外して、アンカー固定する。